

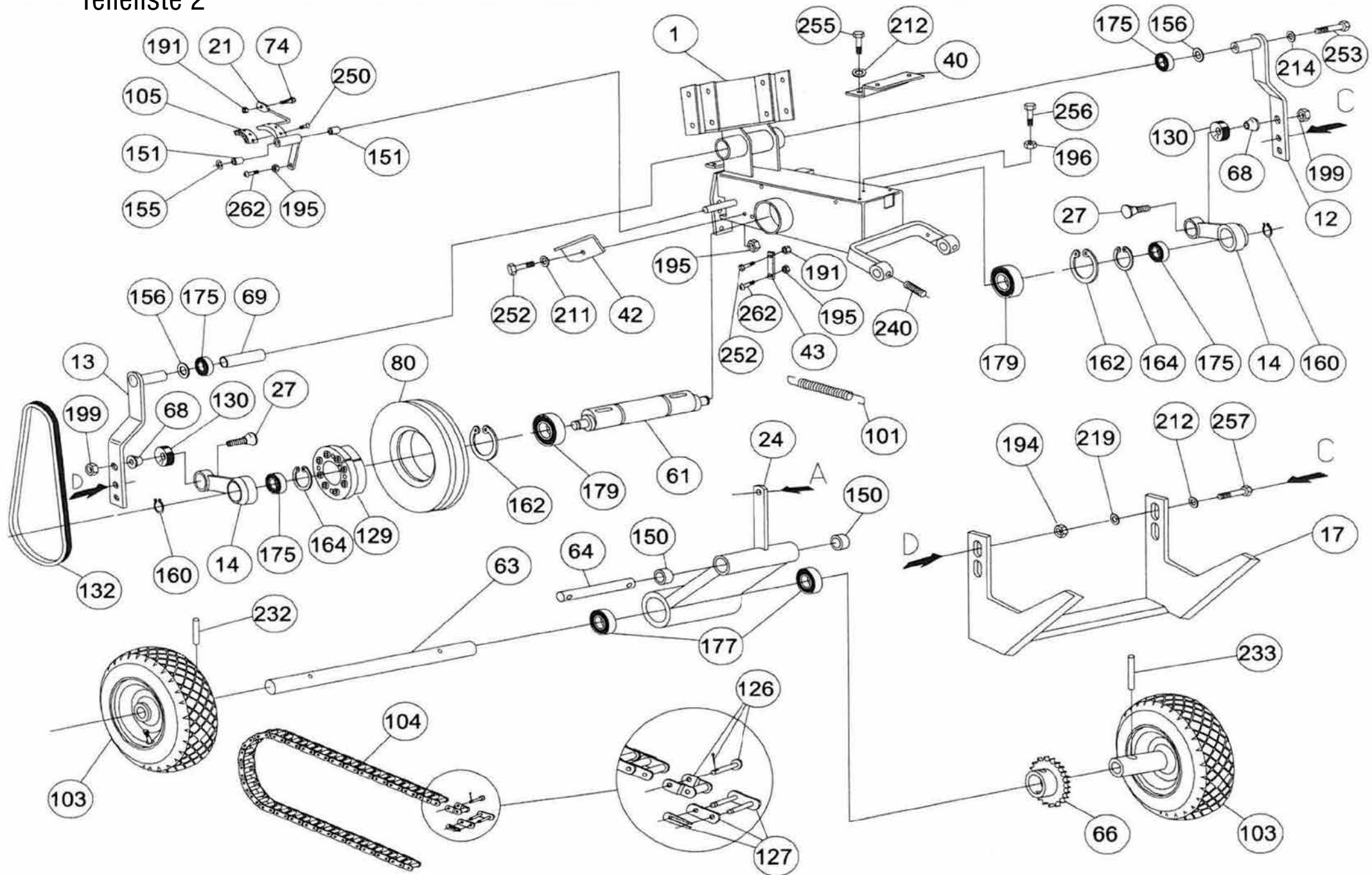
Pos.	Artikelnummer	Beschreibung	Anzahl
1	601000	Rahmen	1
3	601006	Halter für hintere Abdeckung	1
4	601010	Linke Seitenwand	1
5	601011	Riemenabdeckung	1
6	701012	Obere linke Abdeckung	1
8	601022	Kulisse Schnitthöhenverstellung	1
10	601023	Halter Schnitthöhenverstellung	1
22	601025	Lenkholm	1
23	601007	Lenkholmhalterung	2
26	1009	Abdeckung Gestell	1
47	701007	Kettenspanner	1
48	701010	Buchse Kettenspanner	2
49	701011	Kettenspannerführung	2
67	801030	Anschlagplatte Schnitthöhenverstellung	1
72	T099000	Buchse 12x10x28	4
76	M063200	Federführung 12x20	2
77	M063300	Federführung Spannerseitig 12x17	2
98	400100TZ	Entsperrungsfeder	1
110	T095700	Schneidblattkupplungshebel	1
111	T095800	Fahrtriebshebel	1
112	T095900	Bautenzug Motordrehzahl	1
113	406003	Bautenzug Bremse	1
114	T096000	Motordrehzahlregler	1
115	T096200	Griff	2
117	F079800	Einstellregister	1
118	F079600	Buchse Mantel	1
124	108011TZ	Drehgriff M10 Buchse	2

Pos.	Artikelnummer	Beschreibung	Anzahl
125	108010	Drehgriff M8 Stecker	1
128	400204	Taper-Loock-Spannbuchse	2
131	T099100	Schwingungsdämpfer	4
190	101037	Selbstsichernde Mutter 5 mm DIN 980	6
191	101058TZ	Selbstsichernde Mutter 6 mm DIN 980	14
192	101009TZ	Selbstsichernde Mutter 8 mm DIN 980	12
193	101017TZ	Selbstsichernde Mutter 10 mm DIN 980	4
194	101003	Mutter 8 mm Uni 5587	6
195	101059	Mutter 6 mm Uni 5588	3
196	101060	Mutter 8 mm Uni 5588	11
197	101000TZ	Mutter 10 mm Uni 5588	3
211	102083TZ	Unterlegscheibe 6 Uni 6592	9
216	102081TZ	Unterlegscheibe 6x18	3
216	102081TZ	Unterlegscheibe 6x18	3
218	102086	Federring 8 DIN 137B	8
242	105004	Madenschraube 10x40	2
251	100103	Schraube 5x30 ISO 4017	6
255	100034TZ	Schraube 8x20 ISO 4017	12
256	100108TZ	Schraube 8x25 ISO 4017	6
260	100102	Schraube 8x45 ISO 4014	2
261	100200TZ	Schraube 10x50 ISO 4014	4
264	100216TZ	Schraube 8x20 ISO 7380	2
269	100207TZ	Schraube 8x16 ISO 4762	1
273	100219	Schraube 6x30 ISO 4017	2

Pos.	Artikelnummer	Beschreibung	Anzahl
1	601000	Rahmen	1
12	601003	Rechter Schneidblattarm	1
13	601004	Linker Schneidblattarm	1
14	T091800	Pleuel	2
17	601008	Schneidmesser 30 cm	1
21	601015	Bremsgestange	1
24	601002	Vorderachsträger	1
27	601026	Buchse Gummigelagerte Schraube	2
40	701000	Halter für Frontabdeckung	1
42	701002	Riemenführung 25x40	1
43	701003	Federhaken	1
61	801013	Excenterwelle	1
64	801018	Vorderachsbolzen	1
68	801012	Buchse Gummilagerung	2
69	801019	Buchse 27x121x17	1
74	801024	Unterer Drahtklemme Zylinderstift Bremskit	1
80	401200	Riemenscheibe Excenterwelle	1
101	E055500	Entsperrungsfeder	1
103	409100	Rad Komplett 4 63 801015 Vorderachse	1
104	211100	Kette Allradantrieb	1
105	402100	Bremsbacken	1
126	212102	Kettenglied	1
127	212101	Kettenschloss	1
129	216010	Taper-Lock-Spannbuchse	1
130	T096700	Pleuel-Stopfen	2
132	T090000	Keilriemen Gates 6829	1
150	T098300	Buchse 16x20x20 mm	2

Pos.	Artikelnummer	Beschreibung	Anzahl
151	CC21800	Buchse 12x14x15 mm	2
155	CC19800	Sprengring 10 DIN 6799	2
156	CC13800	Ausgleichscheibe 17x23x0,5 mm	1
160	CC07500	Sprengring 17 DIN 472 J	2
162	CC17800	Sprengring 35 DIN 472 J	2
164	CC19100	Sprengring 40 DIN 471 A	3
166	200032	O Ring „108“	1
175	CC15300	Lager 6203	4
177	202066	Lager 6005	2
179	CC15200	Lager 6007	2
191	101058TZ	Selbstsichernde Mutter 6 mm DIN 980	14
194	101003	Mutter 8 mm Uni 5587	6
195	101059	Mutter 6 mm Uni 5588	3
196	101060	Mutter 8 mm Uni 5588	11
199	101046TZ	Mutter 12 mm Uni 5589	3
211	102083TZ	Unterlagscheibe 6 Uni 6592	9
212	102000TZ	Unterlagscheibe 8 Uni 6592	18
214	102080TZ	Unterlagscheibe 6 DIN 127B	1
219	102089	Unterlagscheibe HLB8	4
232	107013TZ	Federstift 8x35	2
240	105005TZ	Madenschraube 8x10	3
252	100105TZ	Schraube 6x16 ISO 4017	6
253	100101	Schraube 6x90 ISO 4014	1
255	100034TZ	Schraube 8x20 ISO 4017	12
256	100108TZ	Schraube 8x25 ISO 4017	6
257	100002TZ	Schraube 8x30 ISO 4017	6
262	100214	Schraube 6x16 ISO 7380	12

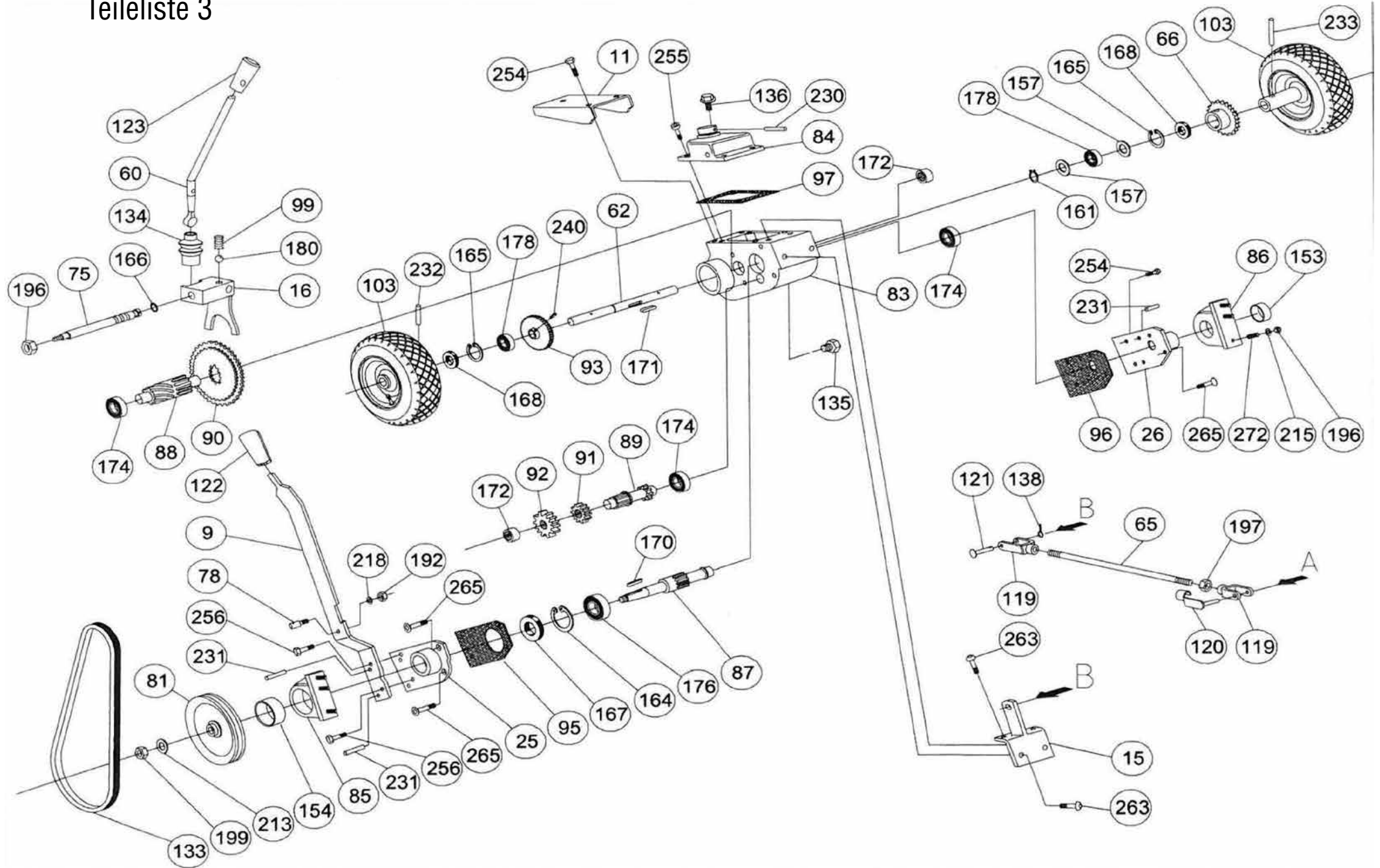
Teilleiste 2



Pos.	Artikelnummer	Beschreibung	Anzahl
9	701008	Schnitthöhenverstellhebel	1
11	701009	Fußpedal Schnitthöheneinstellung	1
15	601013	Zugankerhalterung	1
16	601019	Schaltgabel	1
25	601020	Rechter Getriebedeckel	1
26	601021	Linker Getriebedeckel	1
60	801025	Gangschalthebel	1
62	801014	Hinterachse	1
65	801016	Höhenverstellstange M10x440	1
66	801017	Zahnrad Allradantrieb	2
66	801017	Zahnrad Allradantrieb	2
75	801026	Bolzen Für Schaltgabel	1
78	801029	Bolzen Für Messerantriebssperre	1
81	T091400	Riemenscheibe Fahrtrieb	1
83	801000	Getriebegehäuse	1
84	801001	Getriebegehäuse Abdeckung	1
85	801002	Hinterachslagerschale Rechts	1
86	801003	Hinterachslagerschale Links	1
87	801004	Hauptritzel	1
88	801005	Untersetzungsgetriebe	1
90	801007	Zahnrad 1-2°	1
93	801010	Getriebekranz	1
95	405200	Dichtung Rechter Getriebedeckel	1
96	405201	Dichtung Linker Getriebedeckel	1
97	405202	Getriebedeckel Dichtung	1
99	400200	Feder Getriebegabel 6x25	1
103	409100	Rad komplett	4

Pos.	Artikelnummer	Beschreibung	Anzahl
119	T096400	Gabelbolzen	2
120	T096500	Gabelbolzen Klemmverschluss	1
121	T096300	Gabelbolzen Stift	1
122	303044TZ	Gummigriff Für Höhenverstellhebel	1
123	CC23500	Gummigriff Für Gangschalthebel	1
133	T090100	Keilriemen Gates 6843	1
134	303100	Gummitülle Gangschalthebel	1
135	206009	Getriebeverschlusstopfen M16x1,5	1
136	206007	Getriebeverschlusstopfen M14x1,5	1
138	CC17400	Splint	1
153	209012	Buchse 25x28x20 mm	1
154	209011	Buchse 50x52x20 mm	1
157	214000	Ausgleichscheibe 25x35x0,2 mm	1
161	20504ITZ	Sprengring 25 DIN 472 J	1
164	CC19100	Sprengring 40 DIN 471 A	3
165	205043	Sprengring 52 DIN 471 A	2
166	200032	O-Ring 108	1
167	201031	Dichtring 17x40x7 mm	1
168	201030	Dichtring 25x52x7 mm	2
170	210018	Passfeder 5x18 mm	1
171	21000BTZ	Passfeder 8x32 mm	1
172	202067	Lager HK 1412	2
174	202064	Lager 6202	3
176	202063	Lager 62203	1
178	202062	Lager 6205	2
180	203101	Kugel 1/4" B (6.350) Uni100c6 HRC 62-64	1
192	101009TZ	Selbstsichernde Mutter 8 mm DIN 980	12

Teilleiste 3



Pos.	Artikel- nummer	Beschreibung	Anzahl
196	101060	Mutter 8 Mm Uni 5588	11
197	101000T2	Mutter 10 Mm Uni 5588	3
199	101046TZ	Mutter 12 Mm Uni 5589	3
213	10200ITZ	Unterlegscheibe 12 Uni 6592	1
215	102077T2	Unterlegscheibe 8 DIN 127B	6
218	102086	Federring 8 DIN 137B	8
230	107011	Schwerspannstift 6x32 mm	1
231	107012	Schwerspannstift 8x15 mm	4
232	107013TZ	Federstift 8x35 mm	2
233	107014	Federstift 8x50 mm	2
233	107014	Federstift 8x50 mm	2
240	105005TZ	Madenschraube 8x10	3
254	100019TZ	Schraube 8x16 ISO 4017	4
256	100108TZ	Schraube 8x25 ISO 4017	6
263	100215	Schraube 8x16 ISO 7380	4
263	100215	Schraube 8x16 ISO 7380	4
265	100067TZ	Schraube 8x20 Uni 5933	4
272	100057	Stiftschraube 8x26 mm	6

Pos.	Artikelnummer	Beschreibung	Anzahl
7	601014	Motor Halteplatte	1
18	601018	Riemenspannerhalter	1
19	601016	Messerantrieb Riemenspannerhebel	1
20	601017	Fahrtrieb Riemenspannerhebel	1
41	701001	Buchse Riemenspannerhalter	4
44	701004	Hintere Riemenführung 25x20	1
45	701005	Vordere Riemenführung 25x36	1
46	701006	Hintere Riemenführung Messerantrieb	1
70	T092000	Riemenspannrolle	2
71	801021	Buchse Riemenspannrolle 16x13,5	2
73	801023	Oberer Drahtklemme Zylinderstift Bremskabel	1
79	801011	Buchse für motorseitige Riemenscheibe	1
82	401202	Riemenscheibe Kurbelwelle Motor	1
100	T096800	Rückstellfeder Steuerkabel 10x50	2
102	400203	Sperrstange Messerantrieb	1
116	304100	Klemmbefestigung Bautenzug	2
140	300001	Motor	1
152	CC05400	Buchse 12x14x25 mm	2
155	CC19800	Sprengring 10 DIN 6799	2
163	CC05800	Sprengring 32 DIN 471 A	2
169	210019	Passfeder 4,76x4,76x32 mm	1
173	CC05700	Lager 6201	2
191	101058TZ	Selbstsichernde Mutter 6 mm DIN 980	14
192	101009TZ	Selbstsichernde Mutter 8 mm DIN 980	12
196	101060	Mutter 8 mm Uni 5588	11
201	101070	Sechskantmutter	1
202	101044TZ	Sechskantmutter	0

Pos.	Artikelnummer	Beschreibung	Anzahl
210	102087	Unterlegscheibe 5 Uni 6592	4
212	102000TZ	Unterlegscheibe 8 Uni 6592	18
217	102044TZ	Unterlegscheibe 8x32 Uni 6593	1
218	102086	Federring 8 DIN 137B	8
241	105006	Madenschraube 8x35 Flachkopf	1
255	100034TZ	Schraube 8x20 ISO 4017	12
259	100109TC	Schraube 8x40 ISO 4017	4
260	100102	Schraube 8x45 ISO 4014	2
266	100189TZ	Schraube 8x25 Uni 5933	1
267	100106	Schraube 8x45 Uni 5933	1
268	100217	Schraube 5x8 ISO 4762	4
270	100301	Schraube 5/16" UNF	1
271	100300	Schraube 5/16" UNF	1

Teilleiste 4

